

Nº	CODE CODIGO CÓDIGO	PART NAME	DENOMINACION	IDENTIFICAÇÃO
1	20000000	Motor	Motor	Motor
2	00003505	OR ring 3237	Anillo OR 3237	Aro OR 3237
3	31422101	Baty	Cárter	Baty
4	00340607	Screw TE M6 x 20	Tornillo TE M6 x 20	Parafuso TE M6 x 20
5	00000004	Washer Ø 6	Arandela Ø 6	Anilha Ø 6
6	00003203	Plug	Tapón	Tampa
7	00003311	Seeger ring Ø E26	Anillo seeger Ø E26	Aro Seeger Ø E26
8	41600017	Pinion	Piñón	Pinhão
9	00003303	Seeger ring Ø E15	Anillo seeger Ø E15	Aro Seeger Ø E15
10	41600018	Pinion	Piñón	Pinhão
11	40001019	Gear Z24	Engranaje Z = 24	Engrenagem Z = 24
12	40001008	Gear Z16	Engranaje Z = 16	Engrenagem Z = 16
13	00000006	Washer grower Ø 16	Arandela elástica Ø 16	Anilha grower Ø 16
14	00000113	M10 nut	Tuerca M 10	Porca M 10
15	41600004	Bush	Casquillo	Chumaceira
16	30001003	Shaft with ring	Arbol con corona	Árvore com coroa
17	40100025	Bush	Casquillo	Fivela
18	00003502	OR ring 146	Anillo OR 146	Aro OR 146
19	40000005	Door	Tapa lateral	Portinhola
20	00030504	Screw TCEI M5 x 12	Tornillo TCEI M5 x 12	Parafuso TCEI M5 x 12
21	00003605	Oil seal 32x17x7	Retén de aceite 32x17x7	Aro resistência 32x17x7
22	40001006	External gear Z = 34	Engranaje exterior Z = 34	Engrenagem exterior Z = 34
23	40001025	External gear Z = 26	Engranaje exterior Z = 26	Engrenagem exterior Z = 26
24	31422102	Oil sump	Tapa cárter	Carter
25	00003101	Knob	Pomo	Mação
26	00000104	M5 nut	Tuerca M 5	Porca M 5
27	40000007	Chain 3/8 - 22 pitches	Cadena 3/8 22 pasos	Corrente 3/8 22 passos
28	40000010	Chain 3/8 - 30 pitches	Cadena 3/8 30 pasos	Corrente 3/8 30 passos

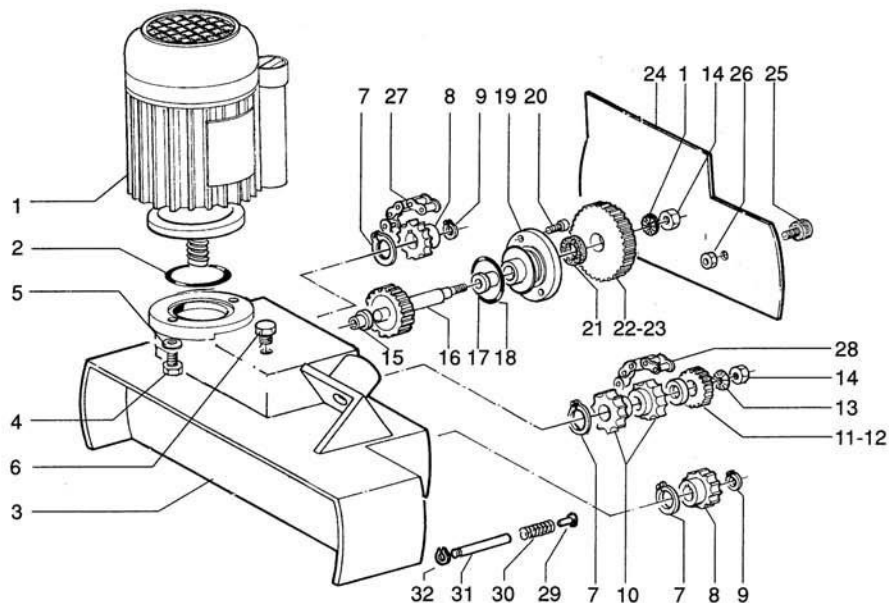
N°	BEST.NR. CODICE REFERENCE	BENENNUNG	DENOMINAZIONE	DENOMINATION
1	20000000	Motor	Motore	Moteur
2	00003505	O-Ring 3237	Anello OR 3237	O-Ring 3237
3	31422101	Baty	Baty	Baty
4	00340607	Schraube TE M6 x 20	Vite TE M6 x 20	Vis TE M6 x 20
5	00000004	Unterlegscheibe Ø 6	Rondella Ø 6	Rondelle Ø 6
6	00003203	Verschluß	Tappo	Bouchon
7	00003311	Seegerring Ø E26	Anello seeger Ø E26	Circlips Ø E26
8	41600017	Ritzel	Pignone	Pignon
9	00003303	Seegerring Ø E15	Anello seeger Ø E15	Circlips Ø E15
10	41600018	Ritzel	Pignone	Pignon
11	40001019	Zahnrad Z24	Ingranaggio Z = 24	Engrenage Z24
12	40001008	Zahnrad Z16	Ingranaggio Z = 16	Engrenage Z16
13	00000006	Unterlegscheibe Ø 16	Rondella elastica Ø 16	Rondelle élastique Ø 16
14	00000113	Mutter M 10	Dado M 10	Ecrou M10
15	41600004	Lagerbuchse Untersetzungsgetriebe	Bronzina riduttore	Coussinet en bronze réducteur
16	30001003	Welle mit Zahnkranz	Albero con corona	Arbre avec couronne
17	40100025	Buchse	Boccola	Douille
18	00003502	O-Ring 146	Anello OR 146	O-Ring 146
19	40000005	Tür	Portella	Portillon
20	00030504	Schraube TCEI M5x12	Vite TCEI M5 x 12	Vis TCEI M5x12
21	00003605	Dichtungsring 32x17x7	Anello tenuta 32x17x7	Joint d'étanchéité 32x17x7
22	40001006	Äußeres Zahnrad Z = 34	Ingranaggio esterno Z = 34	Engrenage extérieur Z = 34
23	40001025	Äußeres Zahnrad Z = 26	Ingranaggio esterno Z = 26	Engrenage extérieur Z = 26
24	31422102	Gehäuse	Carter	Carter
25	00003101	Ballengriff	Pomello	Pommeau
26	00000104	Mutter M 5	Dado M 5	Ecrou M5
27	40000007	Kette 3/8 22 Teilungen	Catena 3/8 22 passi	Chaîne 3/8 22 pas
28	40000010	Kette 3/8 30 Teilungen	Catena 3/8 30 passi	Chaîne 3/8 30 pas

N°	CODE KOD ΚΩΔΙΚΟΣ	BESCHRIJVING	BENÄMNING	BETEGNELSE	ΠΕΡΙΓΡΑΦΗ
1	20000000	Motor	Motor	Motor	Κινητήρας
2	00003505	O-ring 3237	Ring OR 3237	OR-ring 3237	Δαχτυλίδι O-ριγκ 3237
3	31422101	Baty	Baty	Baty	Baty
4	00340607	Schroef TE M6 x 20	Skruv TE M6 x 20	Skruer TE M6 x 20	Βίδα TE M6 x 20
5	00000004	Sluitring Ø 6	Bricka Ø 6	Spændskive Ø 6	Ροδέλα Ø 6
6	00003203	Dop	Lock	Prop	Τάπα
7	00003311	Seeger ring Ø E26	Seeger ring Ø E26	Seeger ring Ø E26	Δαχτυλίδι seeger Ø E26
8	41600017	Enkel rondsel	Enkelt drevhjul	Enkelt drev	Πινιόν μονό
9	00003303	Seeger ring Ø E15	Seeger ring Ø E15	Seeger ring Ø E15	Δαχτυλίδι seeger Ø E15
10	41600018	Enkel rondsel	Enkelt drevhjul	Enkelt drev	Πινιόν μονό
11	40001019	Raderwerk Z = 24	Drev Z = 24	Tandhjul Z = 24	Γρανάζι Z=24
12	40001008	Raderwerk Z = 16	Drev Z = 16	Tandhjul Z = 16	Γρανάζι Z=16
13	00000006	Sluitring Ø 16	Bricka Ø 16	Spændskive Ø 16	Ροδέλα Ø 16
14	00000113	Moer M 10	Mutter M 10	Møtrik M 10	Παξιμάδι M10
15	41600004	Lager van versnelling	Bronslager för momentomvandlare	Reduktions cylinder	Μπροντζίνα μειωτήρα
16	30001003	As met krans	Axel med ring	Aksel med krans	Άξονας με κορώνα
17	40100025	Ooring	Bussning	Bøsning	Δαχτυλίδι τριβής εσωτερικό
18	00003502	O-ring 146	Ring OR 146	OR-ring 146	Δαχτυλίδι O-ριγκ 146
19	40000005	Luik	Dörr	Låge	Θυρίδα
20	00030504	Schroef TCEI M5 x 12	Skruv TCEI M5 x 12	Skruer TCEI M5 x 12	Βίδα TCEI M5x20
21	00003605	Dichtingring 32x17x7	Tätningring 32x17x7	Tætningring 32x17x7	Τσιμούχα 32x17x7
22	40001006	Uitwendig raderwerk Z=34	Utsidigt drev Z=34	Udvendigt tandhjul Z=34	Γρανάζι εξωτερικό Z=34
23	40001025	Uitwendig raderwerk Z=26	Utsidigt drev Z=26	Udvendigt tandhjul Z=26	Γρανάζι εξωτερικό Z=26
24	31422102	Carter	Oljesump	Dækplade	Κάρτερ
25	00003101	Knop	Handtag	Knop	Χειρολαβή
26	00000104	Moer M 5	Mutter M 5	Møtrik M 5	Παξιμάδι M5
27	40000007	Ketting 3/8 22 steken	Kedja 3/8 22 delningar	Kæde 3/8 22 tanddelinger	Αλυσίδα 3/8 22 βημάτων
28	40000010	Ketting 3/8 30 steken	Kedja 3/8 30 delningar	Kæde 3/8 30 tanddelinger	Αλυσίδα 3/8 30 βημάτων

TAB.1 - BATY GROUP
 TAB.1 - GRUPO CARTER
 GRAV.1 - GRUPO BATY

ABB.1 - GEHÄUSE-EINHEIT
 TAV.1 - GRUPPO BATY
 PL.1 - ENSEMBLE BATY

ILL.1 - BATY GROEP
 TAB.1 - BATY ENHET
 TAV.1 - BATY-ENHED
 ΣΧΕΔΙΟ.1 - ΣΥΓΚΡΟΤΗΜΑ BATY



Nº	CODE CODIGO CÓDIGO	PART NAME	DENOMINACION	IDENTIFICAÇÃO
1	00030508	Screw TCEI M5 x 25	Tornillo TCEI M5 x 25	Parafuso TECI M5 x 25
2	00000003	Washer grower Ø 5	Arandela elástica Ø 5	Anilha grower Ø 5
3	00020410	Screw TCEI M4 x 25	Tornillo TCEI M4 x 25	Parafuso TECI M4 x 25
5	30000004	Rubberized roller	Rodillo encauchado	Rolo recauchutado
6	40000021	Hub bushing	Casquillo	Chumaceria
7	40000016	Hub	Buje	Cubo
8	40001015	Support	Soporte	Suporte
9	40000011	Spring	Muelle	Mola
10	40001014	Shutter	Tapa	Persiana
11	40001020	Axle	Eje	Timão
12	40000017	Chain 3/8 - 18 pitches	Cadena 3/8 18 pasos	Corrente 3/8 18 passos
13	40001018	Axle	Eje	Timão
14	30000005	Bush	Casquillo	Bush

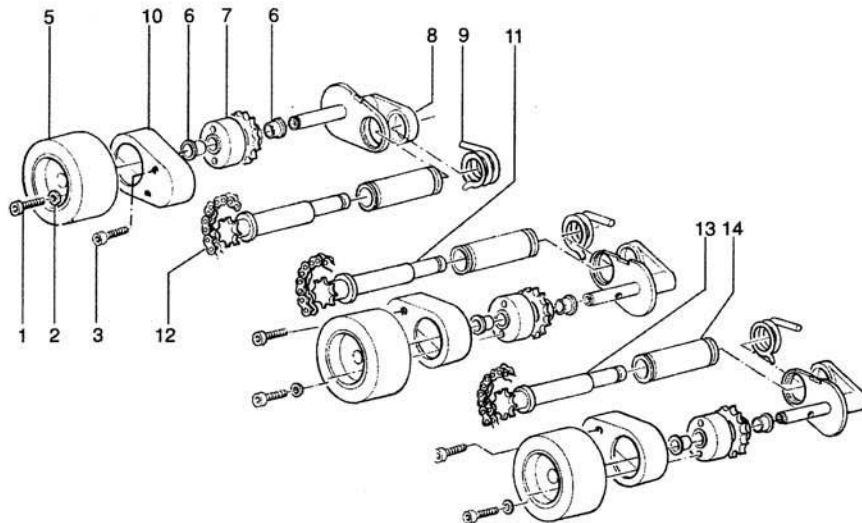
N°	BEST.NR. CODICE REFERENCE	BENENNUNG	DENOMINAZIONE	DENOMINATION
1	00030508	Schraube TCEI M5 x 25	Vite TCEI M5 x 25	Vis TCEI M5 x 25
2	00000003	Unterlegscheibe Ø 5	Rondella elastica Ø 5	Rondelle élastique Ø 5
3	00020410	Schraube TCEI M4 x 25	Vite TCEI M4 x 25	Vis TCEI M4 x 25
5	30000004	Gummirolle	Rullo gommato	Rouleau caoutchouc
6	40000021	Naben-Lagerbuchse	Bronzina mozzo	Coussinet en bronze du moyeu
7	40000016	Nabe	Mozzo	Moyeu
8	40001015	Träger	Supporto	Support
9	40000011	Feder	Molla	Ressort
10	40001014	Rolladen	Tapparella	Couvercle
11	40001020	Achse	Assale	Essieu
12	40000017	Kette 3/8 18 Teilungen	Catena 3/8 18 passi	Chaîne 3/8 18 pas
13	40001018	Achse	Asse	Essieu
14	30000005	Buchse	Boccolotto	Bague

N°	CODE KOD KODE ΚΩΔΙΚΟΣ	BESCHRIJVING	BENÄMNING	BETEGNELSE	ΠΕΡΙΓΡΑΦΗ
1	00030508	Schroef TCEI M5 x 25	Skruv TCEI M5 x 25	Skruer TCEI M5 x 25	Βίδα TCEI M5 x 25
2	00000003	Sluitring Ø 5	Bricka Ø 5	Spændskive Ø 5	Ροδέλα Ø 5
3	00020410	Schroef TCEI M4 x 25	Skruv TCEI M4 x 25	Skruer TCEI M4 x 25	Βίδα TCEI M4 x 25
5	30000004	Rubberrol	Gummi nav	Gummibeklædt rulle	Καουτσουκένιο ράουλο
6	40000021	Lager van as	Navbronslager	Cylinder nav	Μπροντζίνα πλήμνης
7	40000016	As	Nav	Nav	Πλήμνη
8	40001015	Steunstuk	Stöd	Holder	εδράνου
9	40000011	Veer	Fjäder	Fjeder	Ελατήριο
10	40001014	Rolluik	Tapp	Persienne	Τάπα
11	40001020	As	Axel	Aksial	Άξονας
12	40000017	Ketting 3/8 18 steken	Kedja 3/8 18 delningar	Kæde 3/8 18 tanddelinger	Αλυσίδα 3/8 18 βημάτων
13	40001018	As	Axel	Aksial	Άξονας
14	30000005	Orring	Bussning	Lille bøsning	Δαχτυλιδάκι τριβής

TAB.2 - TRANSMISSION GROUP
TAB.2 - GRUPO TRANSMISION
GRAV.2 - GRUPO TRANSMISSÃO

ABB.2 - ÜBERTRAGUNGSEINHEIT
TAV.2 - GRUPPO TRASMISSIONE
PL.2 - ENSEMBLE TRANSMISSION

ILL.2 - TRANSMISSIEGROEP
TAB.2 - TRANSMISSIONSENHET
TAV.2 - TRANSMISSIONSENHED
ΣΧΕΔΙΟ. 2-ΣΥΓΚΡΟΤΗΜΑ ΜΕΤΑΔΟΣΗΣ



N°	CODE CODIGO CÓDIGO	PART NAME	DENOMINACION	IDENTIFICAÇÃO
1	00003612	Oil seal 40x25x5	Retén de aceite 40x25x5	Aro resistência 40x25x5
2	40000026	Flange	Brida	Flange
3	00000104	M5 nut	Tuerca M5	Porca M5
4	00000028	Washer Ø 5	Arandela Ø 5	Anilha Ø 5
5	00003412	Bearing 6005 - 2RS	Cojinete 6005 - 2RS	Coxim 6005 - 2RS
6	30000006	Rotor	Rotor	Rotor
7	30000007	Stator frame	Armazón estator	Carcaça estator
8	00003409	Bearing 6002 - 2RS	Cojinete 6005 - 2RS	Coxim 6002 - 2RS
9	00006002	Spacer	Distanciador	Distancial
10	00005902	Flange	Brida	Flange
11	00004801	Fan	Ventilador	Ventoinha
12	00006402	Hood	Protección	Coifa
13	00006102	Tie rods	Tirantes	Tirantes
14	00006203	Box	Caja	Pequena caixa
15	00005003	Switch handle	Manilla interruptor	Manilha interruptor
16	00005004	Switch handle	Manilla interruptor	Manilha interruptor
17	00005300	Capacitor	Condensador	Condensador
18	00006204	Box	Caja	Pequena caixa
19	00270403	Screw TC M4 x 30	Tornillo TC M4 x 30	Parafuso TC M4 x 30
20	00005401	Electric cable	Cable eléctrico	Cabo eléctrico
21	00005402	Electric cable	Cable eléctrico	Cabo eléctrico

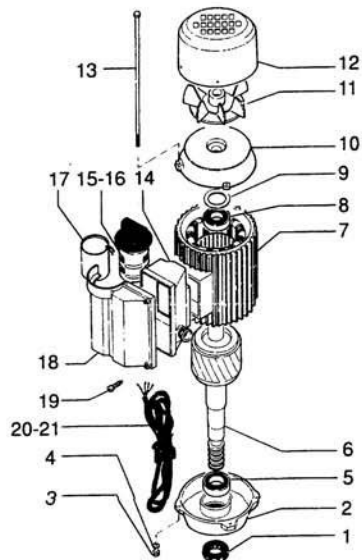
N°	BEST.NR. CODICE REFERENCE	BENENNUNG	DENOMINAZIONE	DENOMINATION
1	00003612	Dichtungsring 40x25x5	Anello tenuta 40x25x5	Bague d'étanchéité 40x25x5
2	40000026	Flansch	Flangia	Flasque
3	00000104	Mutter M5	Dado M5	Ecrou M5
4	00000028	Unterlegscheibe Ø 5	Rondella Ø 5	Rondelle Ø 5
5	00003412	Kugellager 6005 - 2RS	Cuscinetto 6005 - 2RS	Roulement 6005 - 2RS
6	30000006	Rotor	Rotore	Rotor
7	30000007	Statorgehäuse	Carcassa statore	Carcasse stator
8	00003409	Kugellager 6002 - 2RS	Cuscinetto 6002 - 2RS	Roulement 6002 - 2RS
9	00006002	Abstandhalter	Distanziale	Entretoise
10	00005902	Flansch	Flangia	Flasque
11	00004801	Gebälse	Ventola	Ventilateur
12	00006402	Haube	Cuffia	Coiffe
13	00006102	Zugstangen	Tirante	Tirants
14	00006203	Schiebeschachtel	Scatolino	Boitier
15	00005003	Schalter Handgriff	Maniglia interruttore	Poignée interrupteur
16	00005004	Schalter Handgriff	Maniglia interruttore	Poignée interrupteur
17	00005300	Kondensator	Condensatore	Condensateur
18	00006204	Schiebeschachtel	Scatolino	Boitier
19	00270403	Schraube TC M4 x 30	Vite TC M4 x 30	Vis TC M4 x 30
20	00005401	Elektrokabel	Cavo elettrico	Câble électrique
21	00005402	Elektrokabel	Cavo elettrico	Câble électrique

N°	CODE KOD ΚΩΔΙΚΟΣ	BESCHRIJVING	BENÄMNING	BETEGNELSE	ΠΕΡΙΓΡΑΦΗ
1	00003612	Dichtingring 40x25x5	Tätningarring 40x25x5	Tætningarring 40x25x5	Τσιμούχα 40x25x5
2	40000026	Flens	Fläns	Flange	Φλάντζα
3	00000104	Moer M5	Mutter M5	Møtrik M5	Παξιμάδι M5
4	00000028	Sluitring Ø 5	Bricka Ø 5	Spændskive Ø 5	Ροδέλα Ø 5
5	00003412	Lager 6005 - 2RS	Lager 6005 - 2RS	Leje 6005 - 2RS	Ρουλεμάν 6005 - 2RS
6	30000006	Rotor	Rotor	Rotor	Στροφέας
7	30000007	Statorgeraamte	Stator ram	Stator kasse	Κέλυφος στάτη
8	00003409	Lager 6002 - 2RS	Lager 6002 - 2RS	Leje 6002 - 2RS	Ρουλεμάν 6002 - 2RS
9	00006002	Afstandstuk	Mellanlägg	Afstandsklods	Αποστάτης
10	00005902	Flens	Fläns	Flange	Φλάντζα
11	00004801	Waaier	Fläkt	Blæser	Ανεμιστήρας
12	00006402	Hoes	Kåpa	Hætte	Καπάκι
13	00006102	Trekkers	Dragstång	Trækstænger	Εφελκυστήρες
14	00006203	Doos	Hus	Kasse	Κιβώτιο
15	00005003	Schakelaarhandgreep	Strömbrytar handtag	Afbryderhåndtag	Χειρολαβή διακόπτη
16	00005004	Schakelaarhandgreep	Strömbrytar handtag	Afbryderhåndtag	Χειρολαβή διακόπτη
17	00005300	Condensator	Kondensator	Kondensator	Πυκνωτής
18	00006204	Doos	Hus	Kasse	Κιβώτιο
19	00270403	Schroef TC M4x30	Skruv TC M4x30	Skruer TC M4x30	Βίδα TC M4x30
20	00005401	Elektrisch kabel	Elkabel	Elkabel	Ηλεκτρικό καλώδιο
21	00005402	Elektrisch kabel	Elkabel	Elkabel	Ηλεκτρικό καλώδιο

TAB.3 - ENGINE UNIT
TAB.3 - ENGINE UNIT
GRAV.3 - ENSEMBLEMOTEUR

ABB.3 - MOTOREINHEIT
TAV.3 - GRUPPO MOTORE
PL.3 - ENSEMBLE MOTEUR

ILL.3 - GRUPO MOTOR
TAB.3 - MOTORGROEP
TAV.3 - MOTORENHET
ΣΧΕΔΙΟ.3 - ΣΥΓΚΡΟΤΗΜΑ ΚΙΝΗΤΗΡΑ



Nº	CODE CODIGO CÓDIGO	PART NAME	DENOMINACION	IDENTIFICAÇÃO
1	34100006	Handwheel	Volante	Pequeno volante
2	00004304	Pin Ø 4 x 30	Pasador elástico Ø 4 x 30	Rosca elástica Ø 4 x 30
3	34100105	Cap	Capuchón	Cápsula
4	00150802	Screw TSPEI M8 x 20	Tornillo TSPEI M8 x 20	Parafuso TSPEI M8 x 20
5	44100009	Screw	Tornillo	Parafuso
6	43201010	Key	Chaveta	Pequena chave
7	00000114	Nut M10	Tuerca M10	Porca M10
8	44101006	M10 handle	Manilla M10	Manilha M10
9	00000021	Washer Ø10	Arandela Ø10	Anilha Ø10
10	00371207	Screw TE M10 x 50	Tornillo TE M10 x 50	Parafuso TE M10 x 50
11	00000022	Washer Ø12	Arandela Ø12	Anilha Ø12
12	44100010	Handle	Manilla	Manilha
13	34122103	Pipe	Pipa	Cachimbo
14	00000124	Nut M16 x 1,5	Tuerca M16 x 1,5	Porca M16 x 1,5
15	34122104	Joint	Articulación	Articulação
16	34122102	Cross-shaped support	Cruceta	Suporte em cruz
17	44100011	Screw	Tornillo	Parafuso
18	44101008	Horizontal column	Columna horizontal	Coluna horizontal
19	44101007	Vertica column	Columna vertical	Coluna vertical
20	34122101	Base	Base	Base
21	00003902	Handle	Manilla	Manilha

N°	BEST.NR. CODICE REFERENCE	BENENNUNG	DENOMINAZIONE	DENOMINATION
1	34100006	Drehrad	Volantino	Volant
2	00004304	Zapfen Ø 4 x 30	Spina elastica Ø 4 x 30	Goupille élastique Ø 4 x 30
3	34100105	Kappe	Cappello	Chapeau
4	00150802	Schraube TSPEI M8 x 20	Vite TSPEI M8 x 20	Vis TSPEI M8 x 20
5	44100009	Schraube	Vite	Vis
6	43201010	Keil	Chiavetta	Clavette
7	00000114	Mutter M10	Dado M10	Ecrou M10
8	44101006	Handgriff M10	Maniglia M10	Poignée M10
9	00000021	Unterlegscheibe Ø10	Rondella Ø10	Rondelle Ø10
10	00371207	Schraube TE M10 x 50	Vite TE M10 x 50	Vis TE M10 x 50
11	00000022	Unterlegscheibe Ø12	Rondella Ø12	Rondelle Ø12
12	44100010	Handgriff	Maniglia	Poignée
13	34122103	Pfeife	Pipa	Pipe
14	00000124	Mutter M16 x 1,5	Dado M16 x 1,5	Ecrou M16 x 1,5
15	34122104	Gelenk	Snodo	Articulation
16	34122102	Kreuz	Crociera	Croisillon
17	44100011	Schraube	Vite	Vis
18	44101008	Waagerechter Ständer	Colonna orizzontale	Colonne horizontale
19	44101007	Senkrechter Ständer	Colonna verticale	Colonna verticale
20	34122101	Base	Base	Base
21	00003902	Handgriff	Maniglia	Poignée

N°	CODE KOD KODE ΚΩΔΙΚΟΣ	BESCHRIJVING	BENÄMNING	BETEGNELSE	ΠΕΡΙΓΡΑΦΗ
1	34100006	Handwiel	Handhjul	Styrehjul	Χειροστρόφαλο
2	00004304	Spanstift Ø 4 x 30	Elastiskt stift Ø 4 x 30	Fjederstift Ø 4 x 30	Σφήνα εγκάρσια ελατηριωτή Ø 4x30
3	34100105	Kap	Kapsel	Skruemøtrik	Ασφαλιστικός παράκυκλος
4	00150802	Schroef TSPEI M8 x 20	Skruv TSPEI M8 x 20	Skruer TSPEI M8 x 20	Βίδα TSPEI M8x20
5	44100009	Schroef	Skruv	Skruer	Βίδα
6	43201010	Sluitwig	Nyckel	Lille nøgle	Σφήνα διαμήκης
7	00000114	Moer M10	Mutter M10	Møtrik M10	Παξιμάδι M10
8	44101006	Handgreep M10	Handtag M10	Håndtag M10	Χειρολαβή M10
9	00000021	Sluitring Ø 10	Bricka Ø 10	Spændskive Ø 10	Ροδέλα Ø 10
10	00371207	Schroef TE M10 x 50	Skruv TE M10 x 50	Skruer TE M10 x 50	Βίδα TE M10 x 50
11	00000022	Sluitring Ø 12	Bricka Ø 12	Spændskive Ø 12	Ροδέλα Ø 12
12	44100010	Handgreep	Handtag	Håndtag	Χειρολαβή
13	34122103	Pijp	Pip	Rør	Πίπα
14	00000124	Moer M16 x 1,5	Mutter M16 x 1,5	Møtrik M16 x 1,5	Παξιμάδι M16 x 1,5
15	34122104	Buigpunt	Fog	Ledforbindelse	Αρθρωτός σύνδεσμος
16	34122102	Draaikoppeling	Korsformat stöd	Kryds	Σταυρός
17	44100011	Schroef	Skruv	Skruer	Βίδα
18	44101008	Horizontale kolom	Horisontal kolonn	Horisontal søjle	Στήλη οριζόντια
19	44101007	Verticale kolom	Vertikal kolonn	Vertikal søjle	Στήλη κατακόρυφη
20	34122101	Basis	Bas	Sokkel	Βάση
21	00003902	Handgreep	Handtag	Håndtag	Χειρολαβή

TAB.4 - SUPPORT UNIT
TAB.4 - SUPPORT GROUP
GRAV.4 - ENSEMBLE SUPPORT

ABB.4 - TRÄGEREINHEIT
TAV.4 - GRUPPO SUPPORTO
PL.4 - ENSEMBLE SUPPORT

ILL. 4 - STEUNSTUKGROEP
TAB. 4 - STÖDENHET
TAV. 4 - HOLDERENHED
ΣΧΕΔΙΟ. 4 - ΣΥΓΚΡΟΤΗΜΑ ΒΑΣΗΣ

