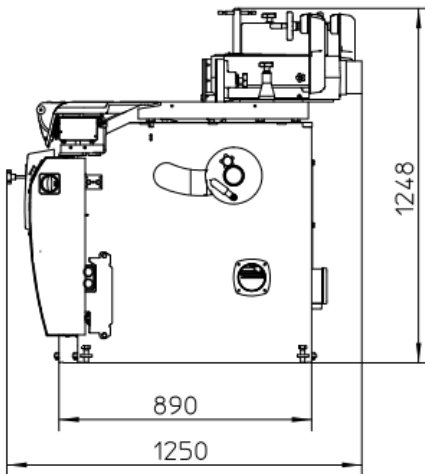
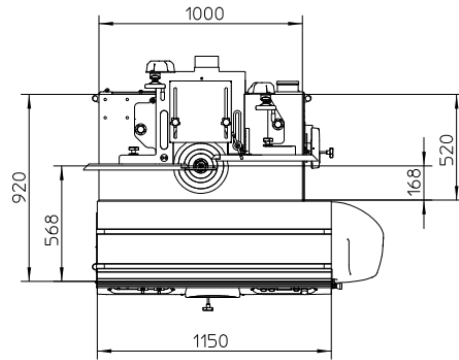
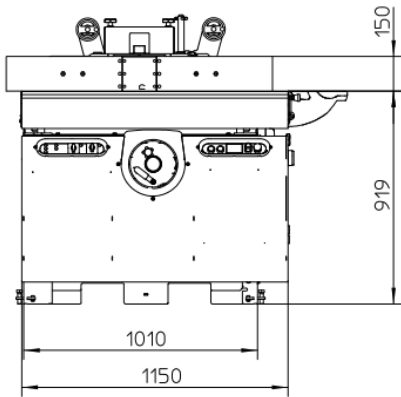


## Footprints en technische gegevens T 110 I



Spanning	Tension	Spannung	Tension	3 x 400V/ 3 x 230V
Gewicht	Weight	Gewicht	Poids	530kg
Afmeting tafel	Dimensions table	Abmessung Tisch	Dimensions table	1000 x 520
Tafelhoogte	Table Height	Tischhöhe	Hauteur de la table	919mm
Topas lengte	Spindle length	Spindellänge	Longeur d'arbre	140 mm
Hoogteverplaatsing	Spindle stroke	Höheverstellung	Course d'arbre	150mm
Topas dia	Shaft diameter	Spindeldurchmesser	Diamètre arbre	30/40/50
Onderhoek	Angle spindle	Schrägverstellung	Inclinaison	-5° / +45°
Loopwagen	Slidingtable	Schiebetisch	Chariot	1400
Opening tafel	Table opening	Tischöffnung	Ouverture de table	260 x 60 mm
Toerental	RPM	U/MIN	Vitesse	3000/4500/6000/7000/10000
vermogen	Motor power	Leistung Hobelmotor	Puissance du moteur	7,5PK/10PK S1
Stofafzuiging	Dustcollecting	Absaugung	Aspirateur	120mm
Kist	Crate	Kiste	Caisse	2000 x 1120 x 1100